

## アクアクリーンシステム選定方法

### 風量の算出

#### A レンジフード面風速よりの算出方法

$$V=60 \cdot SA$$

V:有効排気量(m<sup>3</sup>/min)

S:レンジフード面積(m<sup>2</sup>)

A:フード面風速(通常0.5m/sec)

#### B 厨房機器の理論廃ガス量からの算出方法

$$V = 40KQ$$

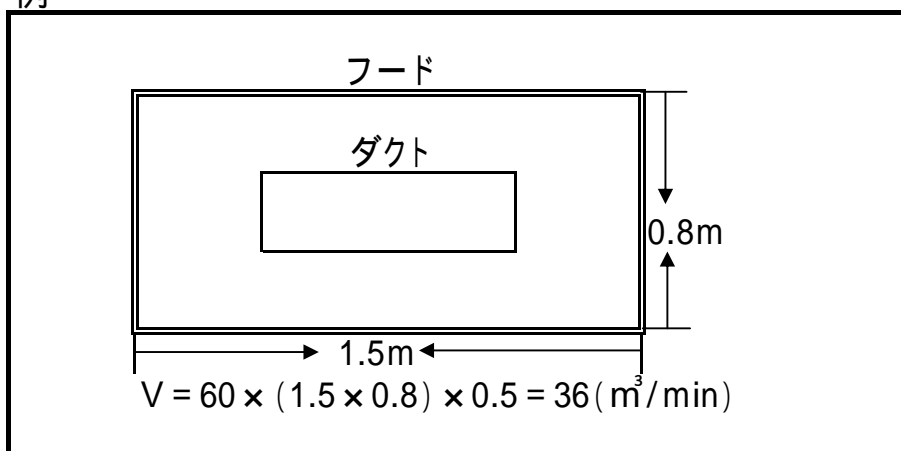
V:有効排気量(m<sup>3</sup>/h)

K:熱料の単位熱料あたりの理論廃ガス量(別表)

Q:最大熱料消費量(m<sup>3</sup>/h、kg/h、)

$$\left( \frac{\text{レンジの熱量}}{\text{ガス発熱量}} \right)$$

例



例

厨房機器の熱量 58.14kw

使用ガス 都市ガス 5.813kw

$$V = 40 \times 5.34 \times (58.14 \text{kw} / 5.813 \text{kw}) = 2136 \text{ (m}^3/\text{h)}$$

$$2136 \text{ (m}^3/\text{h}) = 35.6 \text{ (m}^3/\text{min)}$$

### 理論廃ガス量

ガス種類	発熱量	理論廃ガス量
都市ガス(4B、4C他)	4.18kw	3.83(m <sup>3</sup> /m <sup>3</sup> )
(5C他)	5.23kw	4.85(m <sup>3</sup> /m <sup>3</sup> )
(6B、6C他)	5.81kw	5.34(m <sup>3</sup> /m <sup>3</sup> )
天然ガス(5A他)	5.23kw	4.95(m <sup>3</sup> /m <sup>3</sup> )
(11A他)	11.05kw	10.5(m <sup>3</sup> /m <sup>3</sup> )
(13A他)	12.79kw	12.1(m <sup>3</sup> /m <sup>3</sup> )
LPガス	13.95kw	12.9(m <sup>3</sup> /kg)
ブタンエアガス(6A他)	8.14kw	7.33(m <sup>3</sup> /m <sup>3</sup> )

## アクアクリーンフィルターの選定方法

処理風量が計算されましたら下記の風量・圧力損失表よりアクアクリーンフィルターを選定してください。

(例)

処理風量 30m<sup>3</sup>/min(1800m<sup>3</sup>/h)

適した機種 ACF-1000W 1台

まず200paのラインより30m<sup>3</sup>/minの数値に近い数字を見つけてください。  
この場合ですと、800W・1000Wが相当します。この2型式のうちから取付部分の仕様に適した型式を選定してください。(できるだけ数値の大きい方をお選び下さい。)

なお、この表以上の風量が必要な場合は各型式の組み合わせになります。

### 選定上の注意

フィルター本体には300pa以上の静圧をかけますと、水滴がダクト内に上がる場合があります。

### W型-型式表

型 式	各圧損における風量 (m <sup>3</sup> /min)										
	150pa	160pa	170pa	180pa	190pa	200pa	210pa	220pa	230pa	240pa	250pa
ACF-600W	17.0	17.8	18.6	19.6	20.4	21.2	22.0	23.0	23.8	24.6	25.4
ACF-800W	22.6	23.8	24.8	26.2	27.2	28.2	29.4	30.6	31.8	32.8	33.8
ACF-1000W	28.4	29.8	31.0	32.8	34.0	35.4	36.8	38.4	39.8	41.0	42.4
ACF-1200W	34.0	35.6	37.2	39.2	40.8	42.4	44.0	46.0	47.6	49.2	50.8
ACF-1400W	39.6	41.6	43.4	45.8	47.6	49.4	51.4	53.6	55.6	57.4	59.2

### S型-型式表

型 式	各圧損における風量 (m <sup>3</sup> /min)										
	150pa	160pa	170pa	180pa	190pa	200pa	210pa	220pa	230pa	240pa	250pa
ACF-600S	8.5	8.9	9.3	9.8	10.2	10.6	11.0	11.5	11.9	12.3	12.7
ACF-800S	11.3	11.9	12.4	13.1	13.6	14.1	14.7	15.3	15.9	16.4	16.9
ACF-1000S	14.2	14.9	15.5	16.4	17.0	17.7	18.4	19.2	19.9	20.5	21.2
ACF-1200S	17.0	17.8	18.6	19.6	20.4	21.2	22.0	23.0	23.8	24.6	25.4

が基準静圧となります。